

Magelis Easy GXU

用户手册

01/2015



EIO0000002074.01

www.schneider-electric.com

Schneider
Electric

本档中提供的信息包含有关此处所涉及产品之性能的一般说明和 / 或技术特性。本档并非用于（也不代替）确定这些产品对于特定用户应用场合的适用性或可靠性。任何此类用户或集成者都有责任就相关特定应用场合或使用方面对产品执行适当且完整的风险分析、评估和测试。**Schneider Electric** 或其任何附属机构或子公司对于误用此处包含的信息而产生的后果概不负责。如果您有关于改进或更正此出版物的任何建议，或者从中发现错误，请通知我们。

未经 **Schneider Electric** 明确书面许可，不得以任何形式、通过任何电子或机械手段（包括影印）复制本档的任何部分。

在安装和使用本产品时，必须遵守国家、地区和当地的所有相关的安全法规。出于安全方面的考虑和为了帮助确保符合归档的系统数据，只有制造商才能对各个组件进行维修。

当设备用于具有技术安全要求的应用场合时，必须遵守有关的使用说明。

未能使用 **Schneider Electric** 软件或认可的软件配合我们的硬件，则可能导致人身伤害、损害或不正确的操作结果。

不遵守此信息可能导致人身伤害或设备损坏。

© 2015 **Schneider Electric**。保留所有权利。

目录



	安全信息	5
	关于本书	7
章 1	HMIGXU 面板	9
	装箱物品	10
	部件标识和功能	11
	认证与标准	13
	HMIGXU 系列面板	14
章 2	设备连接	17
	系统设计	18
	附件	21
章 3	规格	23
3.1	一般规格	24
	规格	24
3.2	功能部件规格	27
	显示屏规格	28
	存储器、时钟和触摸屏	29
3.3	接口规格	30
	接口规格	31
	串行接口规格 RS-232C	33
	串行接口规格 RS-422/485	35
	USB 端口	37
	以太网端口	39
3.4	尺寸	41
	HMIGXU35 尺寸	42
	HMIGXU55 尺寸	43
	面板开孔尺寸	45
	安装扣件	46
章 4	安装和接线	47
4.1	安装	48
	安装步骤	49
	实时时钟 (RTC)	53

4.2	接线规则	55
	连接电源线	56
	连接电源	58
	接地	60
4.3	USB 端口	62
	A 型 USB 安装	62
章 5	维护	65
	注意事项	66
	定期检查事项	67
	定期清洁	68
索引	69

安全信息



重要信息

声明

在尝试安装、操作或维护设备之前，请仔细阅读下述说明并通过查看来熟悉设备。下述特别信息可能会在本文其他地方或设备上出现，提示用户潜在的危險，或者提醒注意有关阐明或简化某一过程的信息。



在“危險”或“警告”标签上添加此符号表示存在触电危險，如果不遵守使用说明，会导致人身伤害。



这是提醒注意安全的符号。提醒用户可能存在人身伤害的危險。请遵守所有帶此符号的安全注意事项，以避免可能的人身伤害甚至死亡。

危險

危險表示若不加以避免，将会导致严重人身伤害甚至死亡的危險情况。

警告

警告表示若不加以避免，可能会导致严重人身伤害甚至死亡的危險情况。

小心

小心表示若不加以避免，可能会导致轻微或中度人身伤害的危險情况。

注意

注意用于表示与人身伤害无关的危害。

请注意

电气设备的安装、操作、维修和维护工作仅限于合格人员执行。Schneider Electric 不承担由于使用本资料所引起的任何后果。

专业人员是指掌握与电气设备的制造和操作及其安装相关的技能和知识的人员，他们经过安全培训能够发现和避免相关的危险。

关于本书



概览

文档范围

本手册说明如何使用 HMIGXU 面板。

有效性说明

此文档适用于 Vijeo Designer Basic V1.0 或更高版本。

本文档中描述的设备技术特性在网站上也有提供。要在线访问此信息：

步骤	操作
1	访问 Schneider Electric 主页 www.schneider-electric.com 。
2	在 Search 框中键入产品参考号或产品系列名称。 <ul style="list-style-type: none"> ● 型号 / 产品系列中不得包括空格。 ● 要获得有关类似模块分组的信息，请使用星号 (*)。
3	如果您输入参考号，则转到 Product datasheets 搜索结果，单击您感兴趣的参考号。 如果您输入产品系列的名称，则转到 Product Ranges 搜索结果，单击您感兴趣的产品系列。
4	如果 Products 搜索结果中出现多个参考号，请单击您感兴趣的参考号。
5	根据屏幕大小，您可能需要向下滚动查看数据表。
6	要将数据表保存为 .pdf 文件或打印数据表，请单击 Download XXX product datasheet 。

本手册中介绍的特性应该与在线显示的那些特性相同。依据我们的持续改进政策，我们将不断修订内容，使其更加清楚了，更加准确。如果您发现手册和在线信息之间存在差异，请以在线信息为准。

相关的文件

文件名称	参考编号
HMIGXU 安装指南	EAV83639 (英文和简体中文)

您可以从我们的网站下载这些技术出版物和其它技术信息，网址是：www.schneider-electric.com。

关于产品的资讯

危险

电击、爆炸或电弧危险

- 在卸除任何护盖或门，或安装或卸除任何附件、硬件、电缆或导线之前，先断开所有设备的电源连接（包括已连接设备），此设备的相应硬件指南中另有指定的特定情况除外。
- 始终使用合适的额定电压传感器确认所有电源已关闭。
- 从设备和电源上拔下电源线的插头。
- 更换并紧固所有护盖、附件、硬件、电缆与电线，并确认接地连接正确后再对设备通电。
- 在操作本设备及相关产品时，必须使用指定电压。

如果不遵守这些说明，将会导致死亡或严重伤害。

警告

失控

- 请谨慎考虑机器控制系统设计中控制路径的可能故障模式，例如：
 - 可能的背景灯故障，
 - 无法预料的链路传输延迟或故障，
 - 操作人员无法控制机器，
 - 操作人员在控制机器时操作错误。
- 为诸如紧急停止和超行程停止等关键控制功能发生路径故障期间或之后提供一个能达到安全状态的方法。
- 为关键控制功能提供单独或冗余的控制路径。
- 开始使用前，逐个彻底测试面板的每个实施以确认其能正常运行。

不遵循上述说明可能导致人员伤亡或设备损坏。

警告

意外的设备操作

- 仅使用 **Schneider Electric** 认可的可与本设备配合使用的软件。
- 每次更改物理硬件配置后，请更新应用程序。

不遵循上述说明可能导致人员伤亡或设备损坏。

章 1

HMIGXU 面板

概述

本章说明面板系列以及可连接的装置。

本章包含了哪些内容?

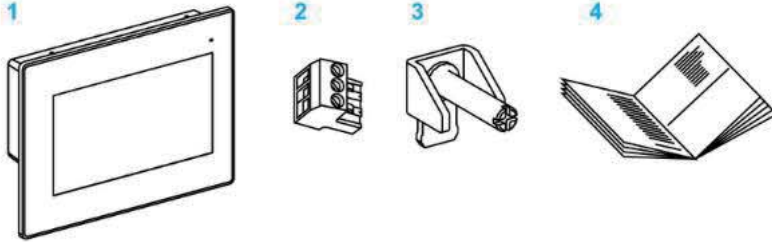
本章包含了以下主题:

主题	页
装箱物品	10
部件标识和功能	11
认证与标准	13
HMIGXU 系列面板	14

装箱物品

概述

请确保您的面板包装中包含以下所有物品:



- 1 面板
- 2 直流电源连接器
- 3 螺钉安装扣件 (HMIGXU3500 和 HMIGXU3512 x 4, 以及 HMIGXU5500 和 HMIGXU5512 x 6)
- 4 HMIGXU 安装指南

修订号

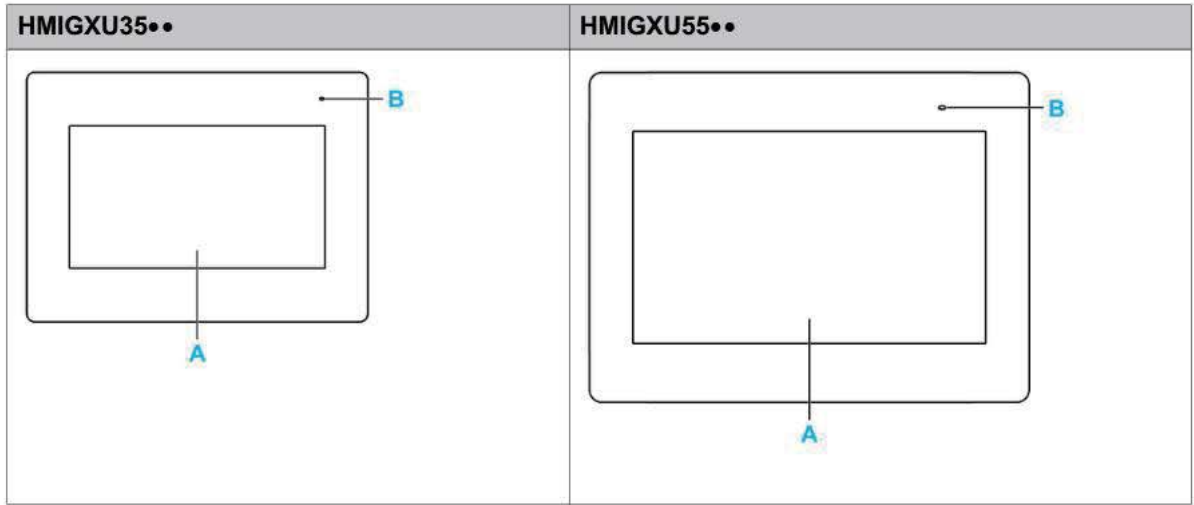
您可从面板的产品标签上找到产品版本 (PV)、修订级别 (RL) 和软件版本 (SV)。

本图代表的是一个典型标签:



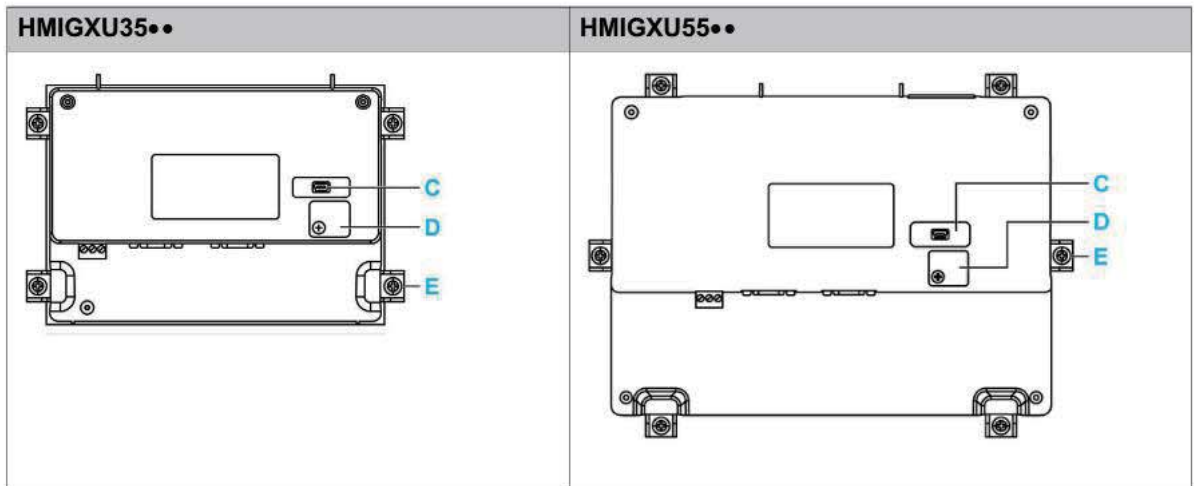
部件标识和功能

正面视图



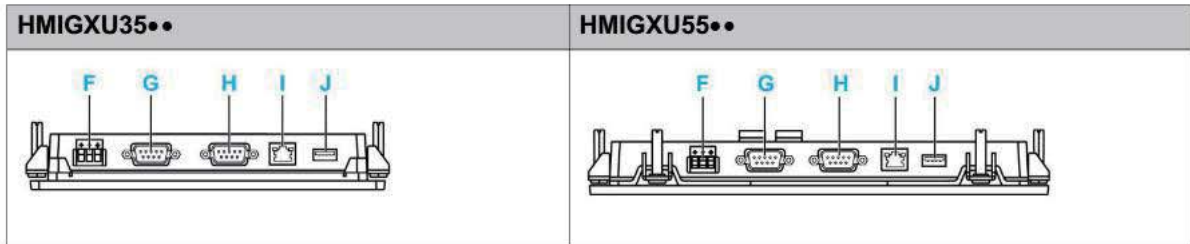
部件	说明
A	触摸屏
B	LED 指示灯

后面视图



部件	说明
C	USB mini B
D	仅适用于 HMIGXU3512 和 HMIGXU5512 A 型 USB 锁
E	螺钉安装扣件: <ul style="list-style-type: none"> ● HMIGXU3500 和 HMIGXU3512 x 4 ● HMIGXU5500 和 HMIGXU5512 x 6

底面视图



部件	说明
F	电源接口
G	仅适用于 HMIGXU3512 和 HMIGXU5512 的串行接口 RS-232C
H	串行接口 RS-422/485
I	仅适用于 HMIGXU3512 和 HMIGXU5512 的以太网
J	仅适用于 HMIGXU3512 和 HMIGXU5512 的 A 型 USB

认证与标准

符合标准

Schneider-Electric 向罗列的第三方机构提交产品，供他们进行独立测试和质量鉴定。

Schneider-Electric 和这些机构已证明本产品符合以下标准：

- 规程 2006/95/EC (低电压)
- 规程 2004/108/EC (EMC)。

这些面板具有 CE 标记。

- EMI: EN61000-6-4
- EMS: EN61000-6-2
- EMS: EN61131-2
- IP65 (前面板) - IP20 (背面)

质量鉴定标准

Schneider-Electric 自愿根据其他标准测试本产品。所执行的附加测试以及执行测试时所依据的标准将在环境特性 (参见第 24 页) 中专门规定。

危险物质

HMIGXU 系列符合下列标准：

- WEEE, 规程 2002/96/EC
- REACH, 化学品的注册、评估和授权法规 N°1907/2006

本产品符合以下标准：

- 欧洲 RoHS
- 中国 RoHS

危险位置

危险

存在爆炸危险的危险位置

请勿在危险位置使用本产品。

如果不遵守这些说明，将会导致死亡或严重伤害。

HMIGXU 系列面板

介绍

本主题介绍 HMIGXU 系列人机界面 (HMI) 产品。屏幕技术的特点为彩色和具有 WVGA 像素分辨率的 TFT (薄膜晶体管, 也称为有源矩阵)。工作电压为 24 Vdc。下面列出了本系列产品的各项特性和优点:

- 屏幕尺寸
- RTC 电池
- 通讯接口

HMIGXU 部件号

下表列出了各种 HMIGXU 面板:


部件号	屏幕尺寸	USB 类型 A	USB 类型 mini B	以太网	RS-232	RS-422 RS-485	RTC 电池	用户应用程序
HMIGXU3500	17.78 cm (7 in)	否	是	否	否	是	是	32 MB
HMIGXU3512	17.78 cm (7 in)	是	是	是	是	是	是	48 MB
HMIGXU5500	25.65 cm (10.1 in)	否	是	否	否	是	是	32 MB
HMIGXU5512	25.65 cm (10.1 in)	是	是	是	是	是	是	48 MB


关键系统、报警和使用要求

紧急报警指示器和关键系统功能要求采用冗余而独立的硬件保护和 / 或机械联锁装置。

电源重启时，请在关闭电源后至少等待 1 秒钟再重新开启面板的电源。快速开关电源可能会损坏面板。

如果屏幕无法正常读取（例如，背光灯已坏的情况），就可能造成功能识别困难，甚至无法识别功能。对于不立即执行便可能产生危险的功能（例如，燃料用完），必须通过面板以外的设备提供。在机器控制系统设计中，应考虑背光灯失效，或操作员无法控制机器的可能性，或是控制机器过程中犯错的情况。

 警告
<p>失控</p> <ul style="list-style-type: none"> ● 请谨慎考虑机器控制系统设计中控制路径的可能故障模式，例如： <ul style="list-style-type: none"> ● 可能的背景灯故障， ● 无法预料的链路传输延迟或故障， ● 操作人员无法控制机器， ● 操作人员在控制机器时操作错误。 ● 为诸如紧急停止和超行程停止等关键控制功能发生路径故障期间或之后提供一个能达到安全状态的方法。 ● 为关键控制功能提供单独或冗余的控制路径。 ● 开始使用前，逐个彻底测试面板的每个实施以确认其能正常运行。 <p>不遵循上述说明可能导致人员伤亡或设备损坏。</p>

 警告
<p>意外的设备操作</p> <ul style="list-style-type: none"> ● 请勿将此设备作为控制关键系统功能（例如电机启动 / 停止或控制电源）的唯一手段。 ● 请勿将此设备作为通知紧急报警（如设备过热或过电流）的唯一通知设备。 <p>不遵循上述说明可能导致人员伤亡或设备损坏。</p>

LCD 面板的使用事项

下面列出了 LCD 面板的特性，请不要将其视为不正常现象：

- LCD 屏幕显示某些图像时可能会出现亮度不均匀的现象，或者在指定观看角度以外的地方观看时可能会看到不同的效果。在屏幕图像的边缘可能会出现拖影或串扰。
- LCD 屏幕像素可能包含黑白色斑，颜色显示似乎在不断变化。
- 长时间在面板屏幕上显示同一幅画面将可能导致在更改画面后产生残影。如果发生此现象，请关闭面板，等待 1 秒钟再重新启动。

注意：请定期改变屏幕图像，不要长时间显示同一个图像。

小心

严重的眼睛和皮肤伤害

LCD 面板中的液体包含刺激物：

- 请避免皮肤直接接触此类液体。
- 在处理破损或易泄漏设备时，请戴上手套。
- 不要在 LCD 触摸屏附近使用尖锐的物体或工具。
- 接触 LCD 面板时要小心，避免导致面板材料被刺穿、爆裂或破裂。

不遵循上述说明可能导致人身伤害或设备损坏。

如果面板损坏，其中流出的液体接触到皮肤，请立即用清水冲洗至少 15 分钟。如果液体溅入眼睛，立即用清水清洗至少 15 分钟，然后到医院处置。

章 2

设备连接

概述

本章介绍可以连接到 HMIGXU 面板的设备。

本章包含了哪些内容?

本章包含了以下主题:

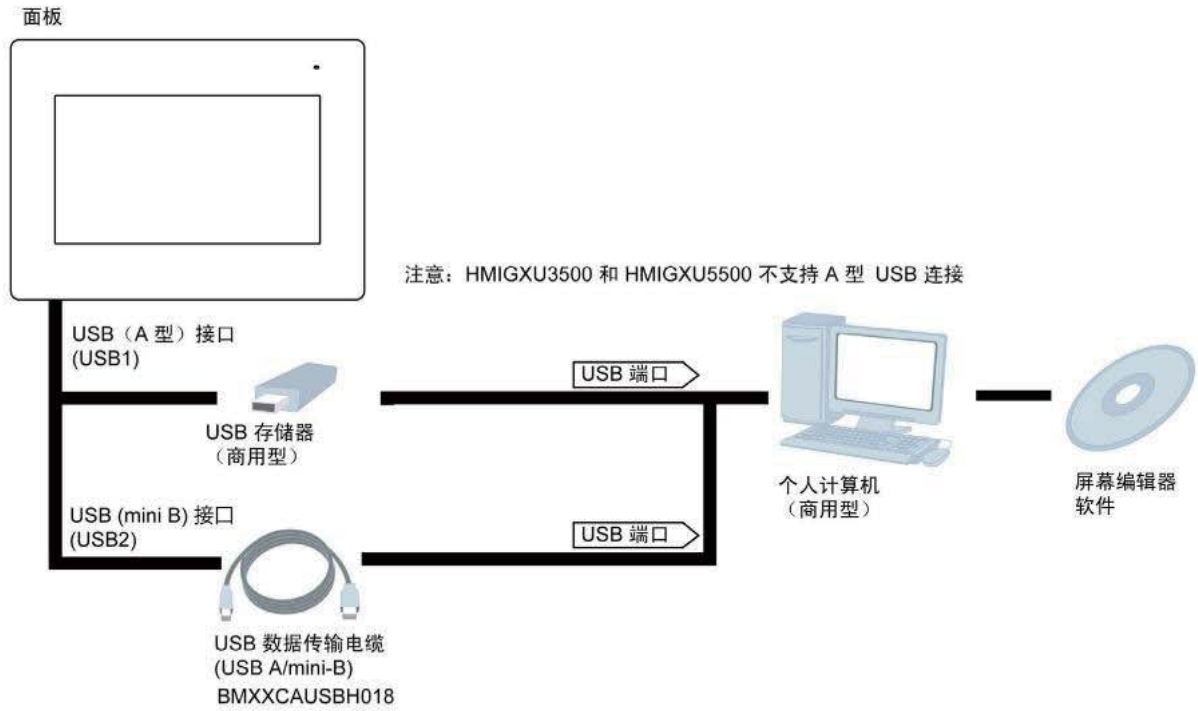
主题	页
系统设计	18
附件	21

系统设计

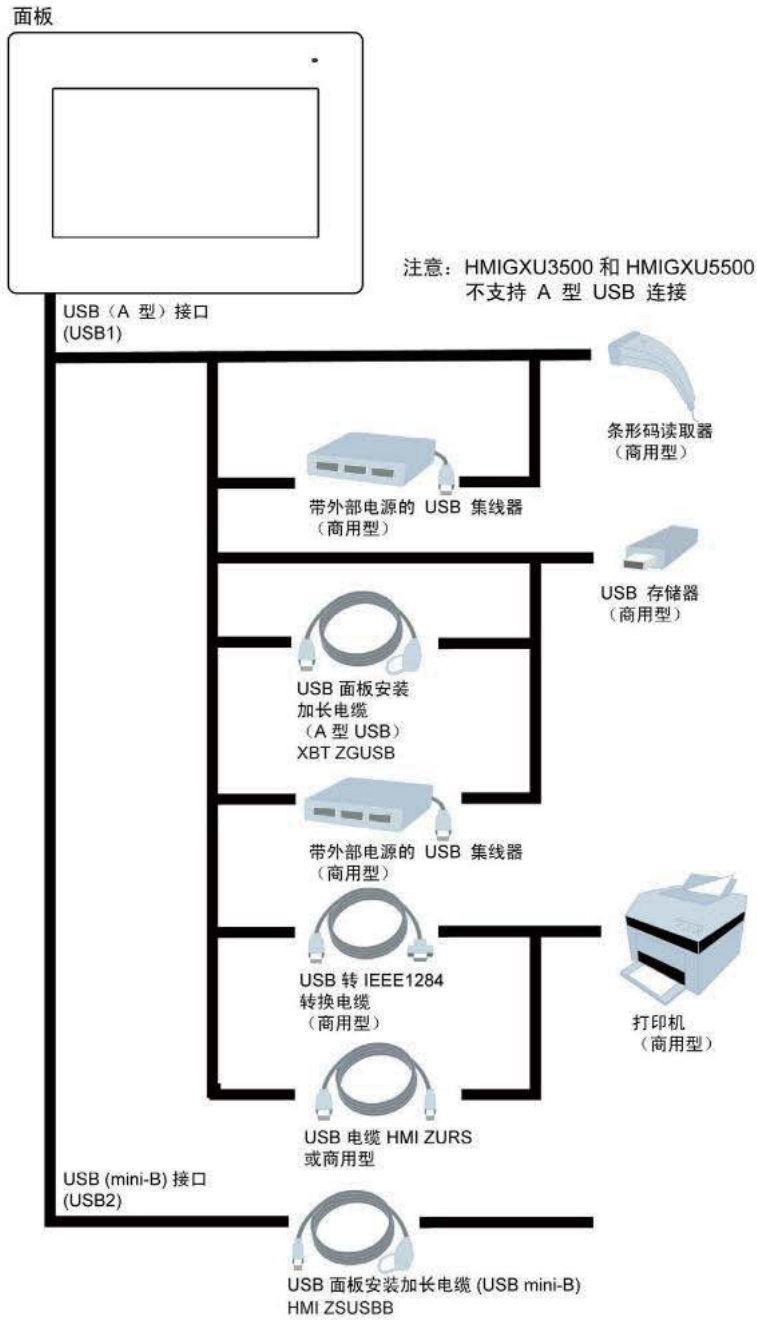
简介

下列图示表示可以连接到面板的主要设备。

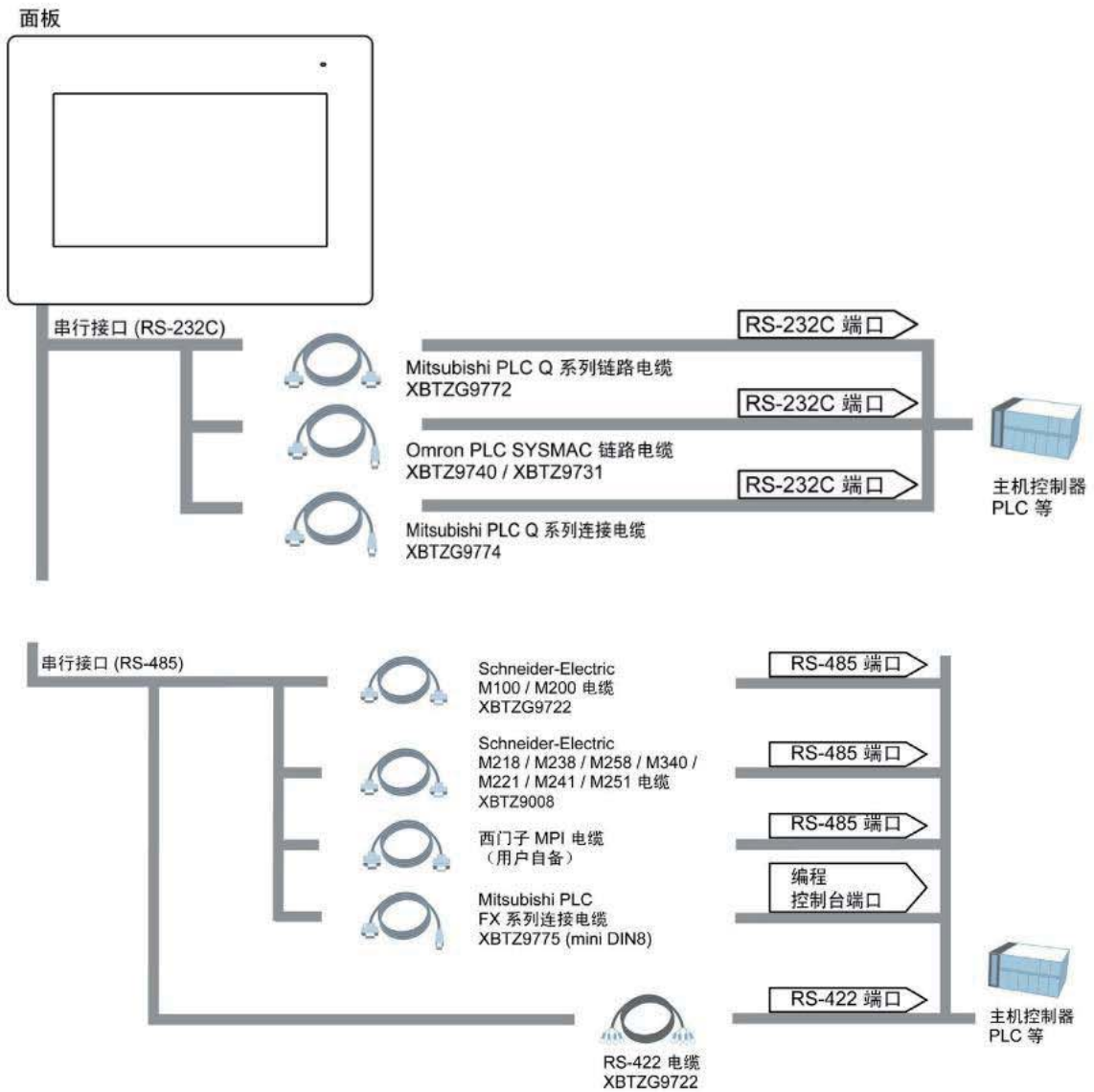
编辑模式外设



运行模式外设 - A 型 /mini B 型 USB 接口



运行模式外设 - 串行通讯



附件

串口项

产品编号	产品名称	说明
XBTZ9008	电缆	将 HMIGXU (RS-485) 连接到 Modicon M221、M241、M251、M218、M238、M258、M340 或 M580
		将 HMIGXU (RS485) 连接到 ATV 驱动器
XBTZ9018		将 HMIGXU (RS-485) 连接到 Micro 或 Twido PLC
XBTZG9722	电缆	将 HMIGXU (RS-422) 连接到 RS-422 设备 (端子块)

产品编号	产品名称	说明	供应商
XBTZG9772	电缆	将 HMIGXU (RS-232) 连接到 PLC Q 系列的链路单元	Mitsubishi
XBTZG9774		将 HMIGXU (RS-232) 连接到 PLC Q 系列的 CPU	
XBTZG9775		将 HMIGXU (RS-422) 连接到 PLC FX 系列的 CPU	
XBTZG9740 XBTZG9731		将 HMIGXU (RS232) 连接到 PLC Sysmac 链路系列	Omron

USB 接口部件

产品名称	产品编号	说明
A 型 USB 面板安装加长电缆	XBTZGUSB	用于扩展防水机柜上的 USB1 主机接口
A 型 USB 转换电缆	HMIZURS	将 USB1 主机接口转换到 RS-232
mini B 型 USB 面板安装加长电缆	HMIZSUSBB	用于扩展防水机柜上的 USB2 主机接口
A 型 /mini B 型 USB 数据传输电缆	BMXXCAUSBH018	将面板连接到 PC 的 USB 终端口

软件

产品名称	说明
Vijeo Designer Basic	用于创建 HMI 设备工程数据的软件。安装在个人电脑中。

维护选件

产品名称	产品编号	说明
螺钉安装扣件	HMIZGFIX3	用于将面板固定到安装面的扣件。 (4 个扣件 / 包, 6 包 / 组)
电源连接器	XBTZGPW1	将电源线连接到面板。

章 3

规格

概述

本章说明 HMIGXU 的规格。

本章包含了哪些内容?

本章包含了以下部分:

节	主题	页
3.1	一般规格	24
3.2	功能部件规格	27
3.3	接口规格	30
3.4	尺寸	41

节 3.1

一般规格

规格

规格		值
电源	额定输入电压	24 Vdc
	输入电压限制	20.4 到 28.8 Vdc
	可接受电压降	≤ 1 ms (在最低输入电压下) ≤ 10 ms (在额定输入电压下)
	功耗	HMIGXU3500: 5.4 W HMIGXU3512: 9.2 W HMIGXU5500: 6.1 W HMIGXU5512: 10 W
	浪涌电流	≤ 50 A ¹
	电源端子与功能接地 (FG) 间的耐压特性	1000 Vac 5 mA 时为 1 分钟
	电源端子与 FG 间的绝缘电阻。	10 MΩ 或更高 (在 500 Vdc 下)
物理规格	运行温度 (机柜内部与面板表面)	0 到 50 °C (32 到 122 °F)
	储存温度	-20 到 60 °C (-4 到 140 °F)
	相对湿度	90% 无冷凝
	空气纯度 (粉尘)	≤ 0.1 mg/m ³ (3.5 ⁻⁶ oz/ft ³) (非传导级别)
	污染等级	2
	腐蚀性气体	不应存在腐蚀性气体
	大气压力	800 到 1,114 hPa (2,000 m (6561 ft) 或更低)
机械	抗震性能	IEC 61131-2 第 3 版 (07) 5 到 150 Hz, 3.5 mm (0.38 in) 最长, 3 轴 1 g。
	抗震性	IEC 61131-2 第 3 版 (07) 1/2 正弦脉冲 11 ms, 3 轴 15 g
	冷却法	自然空气流通
¹ 对于突波电流, FWHM (半幅全宽) 值大约为 50 μs (当超过 25 A 时)。		

规格	值	
外观	防护等级 (前面板)	IP 65 - (IEC 60529) 螺钉安装扣件仅用于 4 型室内机箱 (UL 50)
	防护等级 (背面板)	IP 20 - (IEC 60529)
电气	射频电磁场辐射	10 V/m / 80 MHz 到 1 GHz, 3 V/m / 1.4 MHz 到 2 GHz, 1 V/m / 2 GHz 到 3 GHz, 弯曲调幅 80 % / 1 kHz 和内部时钟频率
	快速瞬变脉冲群	EN/IEC 61131-2 zone B 2 kV 电源和 1 kV 屏蔽电缆
	抗高能浪涌能力	IEC 61000 -4 -5 0.5 kV (差模, 电源) 1 kV (共模, 电源)
	抗静电放电	EN/IEC 61131-2 4 kV 接触, 8 kV 空气

¹ 对于尖峰电流, FWHM (半幅全宽) 值大约为 50 μ s (当超过 25 A 时)。

面板的前表面安装在一个实心面板中, 已按照与规格中所示标准相当的条件进行了测试。

小心

设备损坏

确保面板未与油类物质发生永久性的直接接触。
不遵循上述说明可能导致人身伤害或设备损坏。

注意

规格环境之外的存储或操作

- 应将本产品存放于温度处在产品规格规定范围的区域内。
- 不要限制或阻挡本产品的通风槽。

不遵循上述说明可能导致设备损坏。

注意

衬垫老化

- 根据操作环境的需要定期检查衬垫, 以保持最初的 IP 级别。
- 每年至少更换一次衬垫, 或在出现明显划痕或脏污时尽快更换。

不遵循上述说明可能导致设备损坏。

空气质量要求

请勿在可能有以下化学物质蒸发或空气中存在这些化学物质的环境中操作或存放设备:

- 腐蚀性化学物质, 例如酸、碱和含盐液体。
- 易燃化学物质, 例如有机溶剂。

小心

设备误操作

避免水、液体、金属和导线段进入面板内部。

不遵循上述说明可能导致人身伤害或设备损坏。

节 3.2

功能部件规格

概述

本节说明 HMIGXU 的显示屏、存储器和接口的功能部件规格。

本节包含了哪些内容?

本节包含了以下主题:

主题	页
显示屏规格	28
存储器、时钟和触摸屏	29

显示屏规格

显示屏

规格	HMIGXU35••	HMIGXU55••
类型	TFT 彩色 LCD	
分辨率 (像素)	800 x 480 (WVGA)	800 x 480 (WVGA)
有效显示面积 (W x H)	154.08 x 85.92 毫米 (6.066 x 3.382 英寸)	219.6 x 131.76 毫米 (8.645 x 5.187 英寸)
颜色	65,536 种颜色	
背光灯工作寿命	20,000 小时或更长 (在 25 °C (77 °F) 下连续工作, 背光灯亮度降至 50 % 以前) 注意: 将面板设置为旁路模式可延长背光灯的寿命, 在旁路模式下, 当在设定的时间内未检测到触摸输入时将自动关闭背光灯。	
亮度	可通过触摸板进行 16 个级别的调整	
系统嵌入语言字体 (1)	ASCII: (代码页 850) 数字字母 (包括欧洲字符); 简体中文: GB2312-80 代码 繁体中文: 大五码	
字符大小 (1)	8 X 8、8 X 16、16 X 16 和 32 X 32 像素字体	
字体大小	宽度可扩大 1、2、4 和 8 倍。高度可缩小到 1/2 或扩大 1、2、4 和 8 倍。	
8 x 8 像素	每行 40 个字符, 共 30 行	
8 x 16 像素	每行 40 个字符, 共 15 行	
16 x 16 像素	每行 20 个字符, 共 15 行	
32 x 32 像素	每行 10 个字符, 共 7 行	

注意: (1) 显示字体因选定 (语言) 字符或大小而异。此外, 如果使用 Vijeo Designer Basic 软件, 则还有其他一些高质量的字体可供 16x16 像素或更大的字符使用。

存储器、时钟和触摸屏

存储器

下表对存储器参数进行了描述:

存储器	HMIGXU3500	HMIGXU3512	HMIGXU5500	HMIGXU5512
NAND 闪存	128 MB	128 MB	128 MB	128 MB
用户应用程序	32 MB	48 MB	32 MB	48 MB
备份存储器	128 KB	128 KB	128 KB	128 KB
主内存 DDR	128 MB	128 MB	128 MB	128 MB

时钟

操作条件和电池使用寿命的变化可导致每月 **-60 秒至 +60 秒** 的时钟误差。

根据需要监视和调整时间，以便满足系统要求。对于依赖时间的应用程序，请参阅 **Vijeo Designer Basic** 帮助以获取有关如何将面板时钟与 PLC 时钟同步的信息。如果需要节省处理时间，请不要持续同步。一般情况下，一天可以对这两个时钟同步两次。

触摸屏

规格	HMIGXU 系列
工作寿命	100 万次开关和 10 万次滑动操作

节 3.3

接口规格

概述

本节介绍各面板的接口规格。

本节包含了哪些内容?

本节包含了以下主题:

主题	页
接口规格	31
串行接口规格 RS-232C	33
串行接口规格 RS-422/485	35
USB 端口	37
以太网端口	39

接口规格

简介

所有 HMIGXU 面板均提供了串行接口和 USB 接口。

串行接口 RS-232C

下表介绍 RS-232C 串行接口：

接口	说明
串行接口 D-Sub9	
异步传输	RS-232C
数据长度	7 位或 8 位
停止位	1 位或 2 位
奇偶校验	无、奇校验或偶校验
数据传输速度	2,400 到 115,200 bps

串行接口 RS-422/485

下表对 RS-422/485 串行接口进行了描述：

接口	说明
串行接口 D-Sub9	
异步传输	RS-422/485
数据长度	7 位或 8 位
停止位	1 位或 2 位
奇偶校验	无、奇校验或偶校验
数据传输速度	2,400 到 115,200 bps

USB 接口 (USB 外设)

下表对 USB A 型接口进行了描述：

接口	说明
主机接口	
最大供应电流	500 mA
最大传输距离	3 m (9.84 ft), 1.5/12/480 Mbps
连接器	USB A 型 V2.0

USB 接口 (应用程序下载)

下表对 USB mini_B 接口进行了描述:

接口	说明
USB 接口用于应用程序下载	
最大传输距离	3 m (9.84 ft), 12 Mbps, 非长期连接
连接器	USB mini-B V2.0
隔离式	无

串行接口规格 RS-232C

简介

此接口用于将 HMIGXU 系列通过 RS-232C 电缆连接到远程设备。所用连接器为 D-Sub 9 针凸型连接器。

通过使用较长的 PLC 电缆连接到面板，电缆和面板之间可以存在电位差，即使两者都已接地。

面板的串行端口为非隔离式端口。SG（信号接地）和 FG（功能接地）端子在面板内部进行隔离。

⚡ ⚠ 危险

电击

- 在功能接地 (FG) 端子和地面之间进行直接连接。
- 请不要通过此设备的功能接地 (FG) 端子将其他设备接地。
- 请根据当地法规和要求安装所有电缆。如果当地法规不要求接地，请依照可靠指南（例如，美国国家电气规范第 800 条）进行接地。


如果不遵守这些说明，将会导致死亡或严重伤害。

串行接口 RS-232C

下表介绍通过 RS-232C 电缆与 D-Sub 9 针接口相连接的 HMIGXU3512/HMIGXU5512 的 COM1。

管脚连接	引脚	信号名称	含义
	1	CD	载波检测
	2	RD(RXD)	接收数据
	3	SD(TXD)	发送数据
	4	ER(DTR)	数据端子已就绪
	5	SG	接地信号
	6	DR(DSR)	数据集已就绪
	7	RS(RTS)	要发送的请求
	8	CS(CTS)	可以发送
	9	保留	—
外壳	FG	功能接地	

如果通讯电缆过重或受压，可能造成与设备的通讯连接断开。

 **小心**

断电

- 确保与面板底部和侧面的通讯端口的所有连接没有给这些端口带来过大的压力。
- 将通讯电缆牢固地连接到面板或机柜。
- 只使用状况良好、带锁定系统的 **D-Sub 9** 针电缆。

不遵循上述说明可能导致人身伤害或设备损坏。

串行接口规格 RS-422/485

简介

此接口用于将 HMIGXU 系列通过 RS-422/485 电缆连接到远程设备。所用连接器为 D-Sub 9 针凸型连接器。

通过使用较长的 PLC 电缆连接到面板，电缆和面板之间可以存在电位差，即使两者都已接地。

面板的串行端口为非隔离式端口。SG（信号接地）和 FG（功能接地）端子在面板内部进行隔离。

⚡ ⚠ 危险

电击

- 在功能接地 (FG) 端子和地面之间进行直接连接。
- 请不要通过此设备的功能接地 (FG) 端子将其他设备接地。
- 请根据当地法规和要求安装所有电缆。如果当地法规不要求接地，请依照可靠指南（例如，美国国家电气规范第 800 条）进行接地。

如果不遵守这些说明，将会导致死亡或严重伤害。

串行接口 RS-422/485

下表介绍通过 RS-422/485 电缆与 D-Sub 9 针接口相连接的 HMIGXU3500/HMIGXU5500 的 COM1 和 HMIGXU3512/HMIGXU5512 的 COM2。

管脚连接	引脚	信号名称	含义
	1	RDA	接收数据 A (+)
	2	RDB	接收数据 B (-)
	3	SDA	发送数据 A (+)
	4	-	
	5	SG	接地信号
	6	-	
	7	SDB	发送数据 B (-)
	8	-	
	9	-	
外壳	FG	功能接地	

如果通讯电缆过重或受压，可能造成与设备的通讯连接断开。

小心

断电

- 确保与面板底部和侧面的通讯端口的所有连接没有给这些端口带来过大的压力。
- 将通讯电缆牢固地连接到面板或机柜。
- 只使用状况良好、带锁定系统的 **D-Sub 9** 针电缆。

不遵循上述说明可能导致人身伤害或设备损坏。

USB 端口

简介

下列面板具有 A 型 USB 端口:

- HMIGXU3512
- HMIGXU5512

下列面板具有 mini B 型 USB 端口:

- HMIGXU35●●
- HMIGXU55●●

您可以将数据传输线 (BMXXCAUSBH018) 连接到 USB 端口, 以将数据从计算机传输到面板。

请按照下面所列步骤操作, 以免损坏电缆连接器或面板。

- 如果说明中没有指示, 则不要连接 USB 数据传输线。
- 将 USB 数据传输线连接到计算机或面板时, 请确保以正确的 90° 角插入电缆的连接器。
- 断开电缆时, 请捏住连接器部分而不是电缆本身。
- 如果将电缆从安装时的端口拔下并连接到其他端口, 则操作系统将不会识别该新端口。因此, 请确保始终使用指定的端口。
- 如果安装未成功完成, 请重新启动计算机并退出所有驻留的应用程序, 然后再重新安装软件。

USB 数据传输

在安装完毕后, 请执行下面的检查:

步骤	操作
1	在目标计算机上, 确保已将 USB 电缆物理连接到 USB 端口。
2	在 PC 上, 确保已将 USB 电缆物理连接到 USB 端口。
3	在桌面上, 右键单击我的电脑, 然后单击属性。
4	在系统属性对话框中, 选择硬件选项卡, 然后单击设备管理器。
5	在设备管理器中, USB 连接线 (BMXXCAUSBH018) 应显示在 USB 控制器的下方。

故障排除

症状	解决方法
无法识别 USB 电缆。	请正确连接电缆，或重新启动 PC。此外，当连接 USB 集线器时，请确保将其直接连接到 PC 的 USB 端口。
出现过电流现象	
即插即用功能不正常。	
将 USB 电缆连接到 USB 集线器之后，无法使用 USB 电缆。	集线器提供的电源可能不足。请确保使用有源集线器。 将电缆直接连接到 PC 的 USB 端口。
安装完成后，当尝试通过设备管理器确认电缆状态时看到 ?。	驱动程序安装不正确。请卸载驱动程序，然后重新安装。

以太网端口

简介

HMIGXU3512 和 HMIGXU5512 配有 IEEE802.3 兼容的以太网通讯端口，可以 10 Mbps 或 100 Mbps 的速率传输和接收数据。

注意：以太网网络应该由经过培训的合格人员安装。

注意：必须通过集线器或交换机进行一对一 (1:1) 连接。您可以利用交叉电缆建立 1:1 连接，须视连接的 PC 和网卡而定。

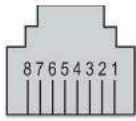
特性

下表介绍以太网的不同特性：

特性	说明
连接器类型	RJ45
驱动程序	<ul style="list-style-type: none">● 10 M 半双工（自动协商）● 100 M 全双工（自动协商）
电缆类型	屏蔽
自动交叉检测	有

引脚分配

下图显示 RJ45 以太网连接器引脚分配:



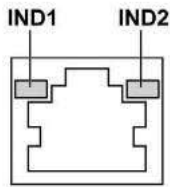
下表介绍 RJ45 以太网连接器引脚:

引脚	信号
1	TD+
2	TD-
3	RD+
4	-
5	-
6	RD-
7	-
8	-

注意: HMIGXU3512 和 HMIGXU5512 支持 MDI/MDIX 自动交叉电缆功能。您不一定要使用特殊的以太网交叉电缆来将设备直接连接到此端口 (没有以太网集线器或交换机的连接)。

状态 LED

下图显示了以太网连接器的 LED:



下表介绍以太网状态 LED 的运行状况:

标签	说明	LED		
		彩色	状态	说明
IND1	以太网状态	绿色	熄灭	无连接或后续传输故障。
			亮	可进行数据传输。
IND2	以太网活动	绿色	熄灭	无数据传输。
			亮	正在进行数据传输。

节 3.4

尺寸

概述

本节介绍 HMIGXU 面板的尺寸。

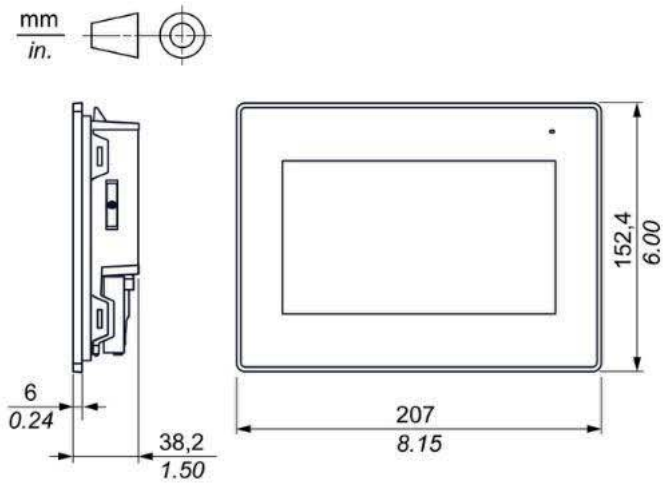
本节包含了哪些内容?

本节包含了以下主题:

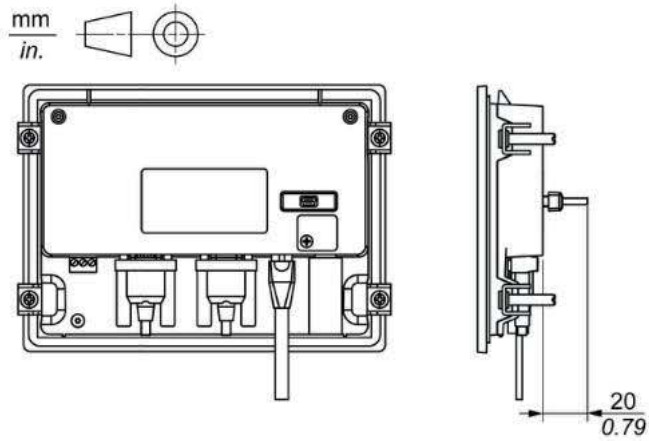
主题	页
HMIGXU35●● 尺寸	42
HMIGXU55●● 尺寸	43
面板开孔尺寸	45
安装扣件	46

HMIGXU35尺寸

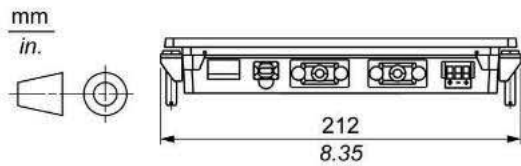
面板尺寸



带电缆的尺寸

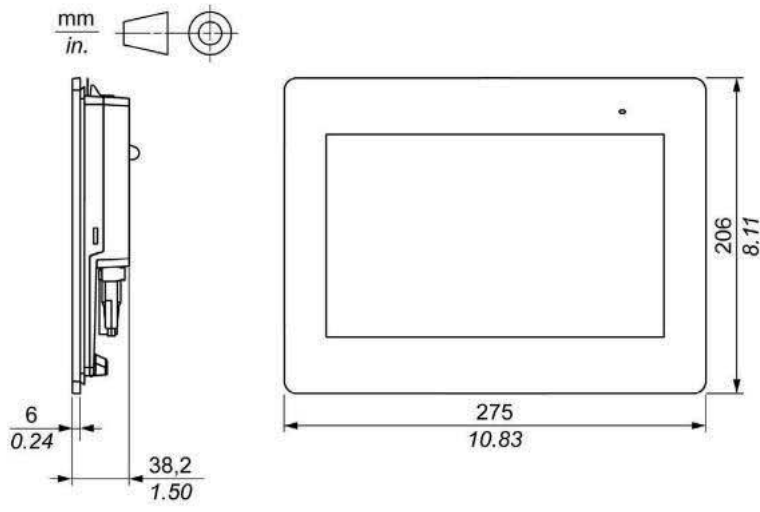


带安装扣件的尺寸

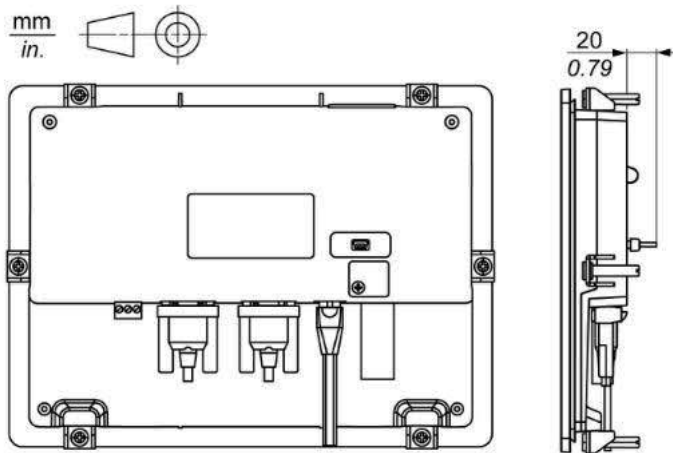


HMIGXU55•• 尺寸

面板尺寸



带电缆的尺寸



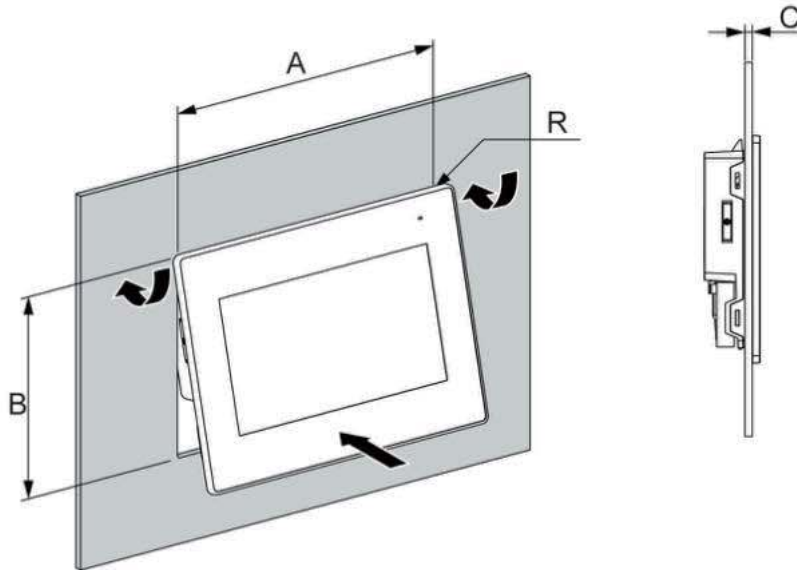
带安装扣件的尺寸



面板开孔尺寸

插入 HMIGXU

开一个面板开孔并从前面插入面板。下图显示了 HMIGXU 系列的面板开孔：



尺寸

下表显示了每种面板的开孔尺寸：

型号	A	B	C (面板厚度)	R
HMIGXU35●●	190 ^{±1} mm (7.48 ^{±0.04} in)	135 ^{±0.7} mm (5.31 ^{±0.03} in)	1 到 5 mm (0.04 到 0.19 in)	3 mm (0.12 in) 最长
HMIGXU55●●	255 ^{±1} mm (10.04 ^{±0.04} in)	185 ^{±1} mm (7.28 ^{±0.04} in)	1 到 5 mm (0.04 到 0.19 in)	3 mm (0.12 in) 最长

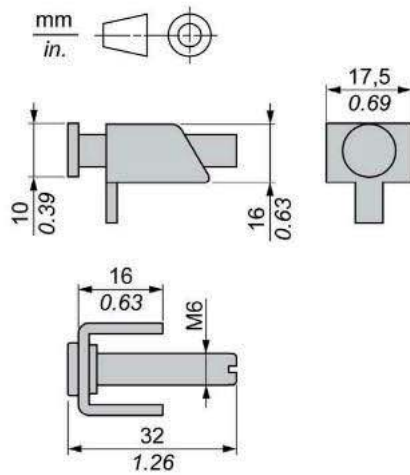
安装扣件

简介

扣件用于安装 HMIGXU 系列:

型号	螺钉安装扣件
HMIGXU35●●	4
HMIGXU55●●	6

尺寸



章 4

安装和接线

概述

本章介绍 HMIGXU 的安装过程和接线规则。

本章包含了哪些内容?

本章包含了以下部分:

节	主题	页
4.1	安装	48
4.2	接线规则	55
4.3	USB 端口	62

节 4.1

安装

概述

本节介绍 HMIGXU 的安装过程。

本节包含了哪些内容?

本节包含了以下主题:

主题	页
安装步骤	49
实时时钟 (RTC)	53

安装步骤

简介

安装面板时，需要使用安装衬垫和螺钉扣件。

将面板安装在提供干净、干燥、牢固和可控环境的机柜（IP65 机柜）中。

注意：该产品的保护级别可能与标签上显示的级别不同，因为标签上的值考虑了产品老化的因素。

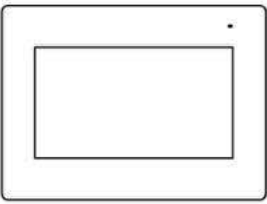
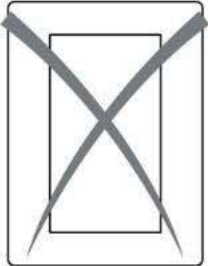
旧的衬垫可能降低灰尘和滴漏抵抗性。建议每年或当出现明显划痕或脏污时更换衬垫。

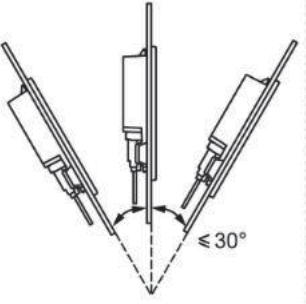
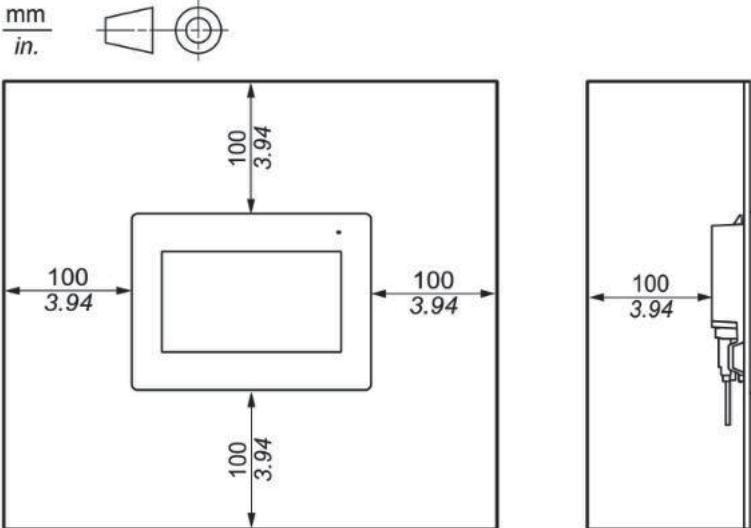
衬垫安装要求

衬垫有助于保持面板的防护等级（IP65、IP20），且有助于减小振动。

阶段	说明
1	将面板装入机柜之前，请检查确认已为其放置好安装衬垫。
2	长期使用的衬垫的表面上可能有划痕或污物，防尘防水性能可能会下降。请每年更换一次衬垫，或在出现明显划痕或脏污时更换。
3	确保将衬垫插入面板底面。

面板安装过程

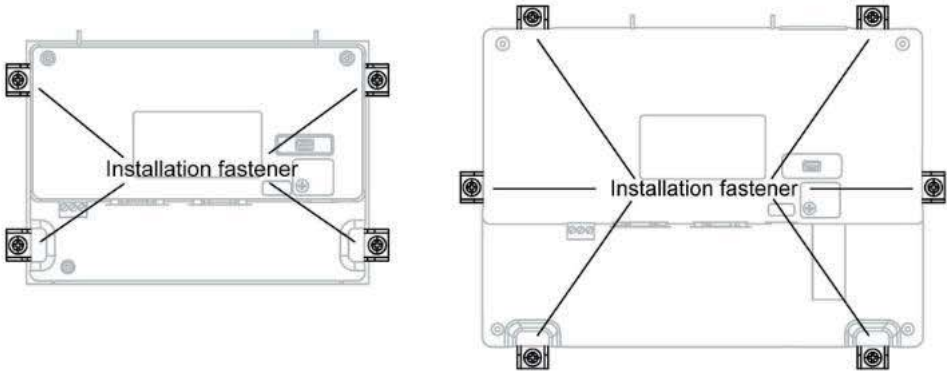
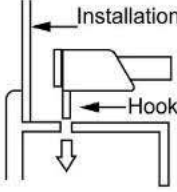
阶段	说明
1	检查安装面板或机柜表面是否平滑、状况良好且没有锯齿状边缘。可以在面板壁的内侧临近面板开孔处加上金属加固条以增强面板的稳固性。
2	根据所需的面板强度级别确定安装面板的厚度：1 mm (0.04 in) 至 5 mm (0.19 in)。
3	确保工作环境温度湿度均在指定范围内。（在机柜或机箱中安装面板时，工作环境温度是指机柜或机箱的内部温度。）
4	请确保周围设备的散热不会导致本面板超出其标准工作温度（参见第 24 页）。
4	面板仅适用于在机柜内横向安装： <div style="display: flex; justify-content: space-around; align-items: center; margin-top: 10px;">   </div>

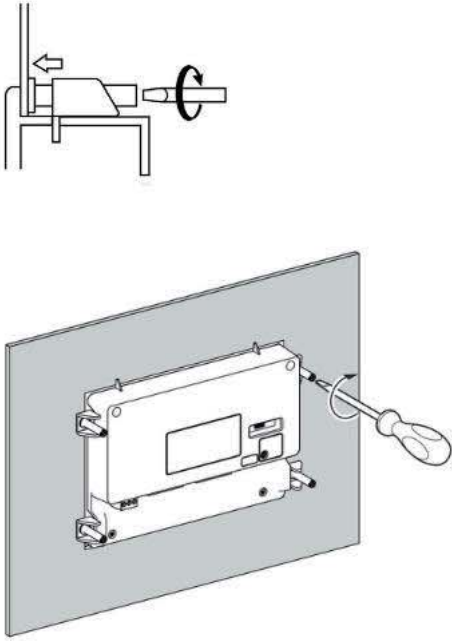
阶段	说明
5	<p>在倾斜位置安装面板时，面板表面的倾斜度不得超过 30°:</p>  <p>将面板安装在倾斜位置，且面板表面的倾斜度超过 30° 时，环境温度不得超过 40 °C (104 °F)。您可以使用制冷设备（风扇、空调）来确保工作环境温度不超过 40 °C (104 °F)。</p>
6	<p>为了方便维护、操作及更好地通风，安装面板时请与相邻物体及其他设备间至少留出 100 mm (3.94 in) 的空隙:</p> 

面板安装步骤

注意

在未固定的情况下面板不稳定
 在安装或取下螺钉扣件时，请确保面板在面板开孔中稳固。
 不遵循上述说明可能导致设备损坏。

步骤	操作
1	将面板显示屏面朝下放置在干净的水平表面上。
2	检查确保面板的安装衬垫已牢固就位，围绕在框架周围。
3	根据安装尺寸 (参见第 41 页) 开出大小合适的孔以安装面板。
4	将面板插入面板开孔。
5	将安装扣件插入面板左侧和右侧 (以及 HMIGXU55•• 的顶部和底部) 的插槽中。
	
6	对着面板滑动扣件扁头。如果扣件安装不正确，面板可能会移位或掉落：
	

步骤	操作
7	<p>使用十字螺丝刀将每个扣件拧紧并将面板固定到位。所需的最大力矩为 0.8 Nm (7.08 lb-in):</p> 

注意

外围破裂

拧紧扣件的螺钉时，施加的扭矩请勿超过 1 Nm (8.85 lb-in) 的力矩。

不遵循上述说明可能导致设备损坏。

实时时钟 (RTC)

概述

HMIGXU 面板都包含一个 RTC，不仅能提供系统日期和时间信息，而且还支持需要实时时钟的相关功能。为了在断电时仍能计时，HMIGXU 面板提供了一个非充电式可替换电池。

注意：在未连接电源的情况下更换 RTC 电池时，HMIGXU 面板无法保持正常走时。

安装和更换 RTC 电池

锂电池由于其放电缓慢和较长的寿命而成为首选，但它对操作人员、设备和环境会产生危害，因此必须要妥善处理。

危险

存在爆炸、火灾或化学危险

请遵循以下有关锂电池的使用说明：

- 请用同类电池进行更换。
- 请遵循电池生产商的所有使用说明。
- 丢弃面板之前，请卸除所有可更换的电池。
- 请循环利用或妥善处理用过的电池
- 防止电池发生任何可能的短路。
- 请勿将电池再充电、拆卸、加热至 100 °C (212 °F) 以上或焚烧。
- 请务必用手或绝缘工具卸除或更换电池。
- 在插入和连接新电池时，请注意极性的正确放置。

不遵循上述说明将导致人员伤亡。

注意：请仅用同类电池进行更换：类型 BR2032。

要安装或更换 RTC 电池，请按以下步骤操作：

步骤	动作
1	关闭面板的电源。
2	打开备用电池舱的舱盖，如图所示： HMIGXU35●●  HMIGXU55●● 
3	从电池舱中取出废旧电池。
4	按照电池舱中和电池上的电极标记在电池舱中插入新电池。
5	合上舱盖。
6	打开 HMIGXU 的电源。 注意：如果不立即打开 HMIGXU 的电源，外部备用电池的寿命将缩短。
7	设置内部时钟。有关内部时钟的详细信息，请参阅“设置终端时钟”（参见 Vijeo-Designer 联机帮助）。
锂电池寿命： ● 3 年（当电池在温度不超过 40°C (104°F) 的环境下使用时）。 ● 3 年（当面板在温度不超过 25°C (77°F) 的环境下使用时）。	

节 4.2

接线规则

概述

本节介绍 HMIGXU 的接线规则。

本节包含了哪些内容?

本节包含了以下主题:

主题	页
连接电源线	56
连接电源	58
接地	60

连接电源线

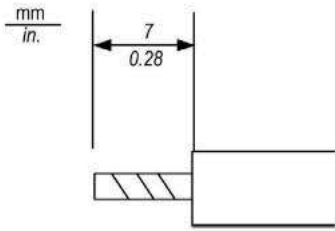
简介

为面板供电时，请按以下说明操作。

- 当连接好功能接地 (FG) 端子后，确保将电线接地。如果不接地，面板将引起过大的电磁干扰。为了符合良好的电磁兼容性抗扰度，请务必接地。
- 屏蔽接地 (SG) 和 FG 端子在面板内部进行连接。
- 先断开电源，然后再为面板的电源端子接线。
- 面板仅使用 24 Vdc 直流电源。使用其他标准的电源可能会损坏电源和面板。
- 由于面板不带电源开关，因此务必先连接一个电源开关后再将电源连接到面板。
- 务必将面板的 FG 端子接地。

电源线准备

- 确保地线在规格上与电源线相同或比电源线重。
- 不要在电源线中使用铝线。
- 如果单根线的两端绞合不正确，则电线可能造成短路。为避免发生这种情况，请使用 D25CE/AZ5CE 电缆终端。
- 请尽可能使用 0.75 至 2.5 mm² (AWG 18 - 12) 规格的电线用作电源线，并且在连接到设备之前，请先把电缆末端绞合。
- 导线类型为实心或绞合型。

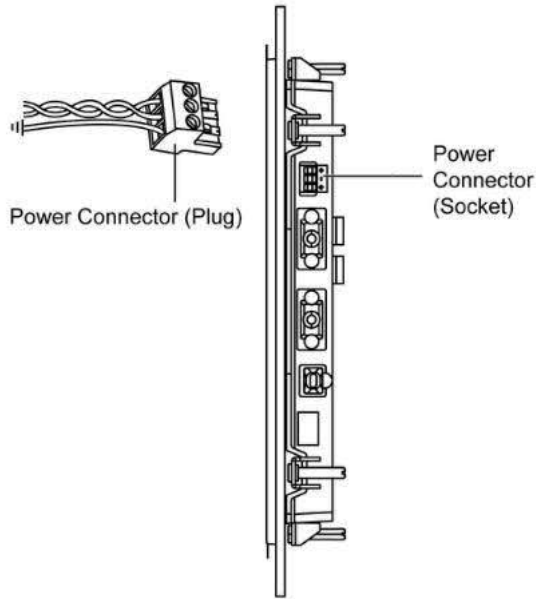


电源插头说明

管脚连接	引脚	导线
	+	24 Vdc
	-	0 Vdc
	FG	连接到面板外壳的接地端子。

如何连接电源线

下图显示了电源线的连接示例：



下表介绍了如何连接电源插头：

步骤	操作
1	从电源上拔下电源线。
2	从面板上拔下电源插头。
3	从电源线两端除去长 7 mm (0.28 in) 的塑料护套。
4	如果使用的是双绞线，请将电缆末端绞合在一起。请给电缆末端焊锡，这样会减少电缆的磨损，并能保持良好的电流传输效果。
5	使用平头螺丝刀（尺寸 0.6 X 3.5）将电线接入电源插头中。
6	以定义的扭矩拧紧安装螺钉：0.5 到 0.6 Nm（5 到 7 lb-in）。
7	将电源插头装回到电源连接器上。

注意：

- 请勿将导线直接焊接到电源插座的引脚上。
- 电源线应满足上述规格要求。确保将电源线一直绞合到电源插头处为止，以消除电磁干扰。

连接电源

注意事项

- 使用电源插头将电源线连接到面板侧面的电源连接器上。
- 确保使用 2 类电源在线路和地线间提供稳压电源。
- 要增加电磁耐噪性能，请确保将电源线导线的末端绞合在一起，然后再接入电源插头中。
- 面板的电源线不得捆绑或距离主要电路线（高电压、高电流）或输入 / 输出信号线很近。
- 请连接雷电浪涌吸收器，吸收电源浪涌。
- 为减少电磁噪声，请使电源线尽量短。

电源线过度拉紧或试图在已连接电源线的情况下安装面板，可能会导致电源连接中断或造成损坏，进而导致短路、火灾或意外的设备操作。

警告

短路、火灾或意外的设备操作

避免单根线绞合不正确：

- 使用 D25CE/AZ5CE 电缆终端。

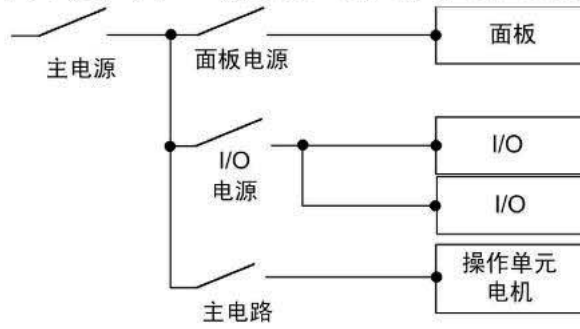
避免因电源线过度拉紧而导致连接意外中断：

- 将电源线牢固地连接到面板或机柜。
- 使用小于 0.5 Nm (4.4 lb-in) 的力矩紧固面板的端子块螺钉。
- 先将面板安装并固定到安装面板或机柜中，然后再连接电源和通讯线路。

不遵循上述说明可能导致人员伤亡或设备损坏。

电源连接

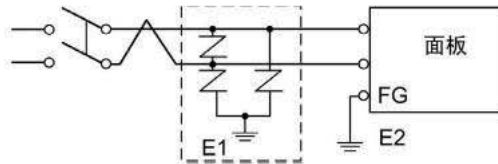
为了便于维护, 请使用以下接线图来设置您的电源连接。



注意:

- 请将面板 (E2) 与电涌吸收器 (E1) 分别接地。
- 所选浪涌吸收器的最大电路电压应大于电源的峰值电压。

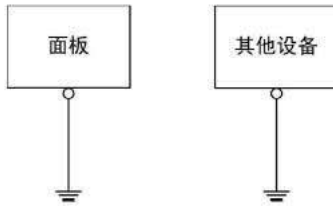
下图显示了雷电电涌吸收器的连接方法:



接地

独立接地

将面板接地时请遵守以下安全注意事项。将电源插头上的功能接地 (FG) 端子连接到独立接地端。



接地步骤

步骤	操作
1	请确保接地阻抗小于 0.1Ω ⁽¹⁾ 。
2	功能接地线的横截面积应大于 2 mm^2 。请确保连接点尽量靠近面板，导线尽可能短。当接地线较长时，请用粗线代替细线，并将导线插入电缆槽中。
3	如果接地后设备运行异常，请从 FG 端子上断开地线。

(1) 请遵守当地法规和标准。请确保地线连接中有一个小于 0.1Ω 的阻抗，且地线的横截面至少为 2 mm^2 或 AWG 14。

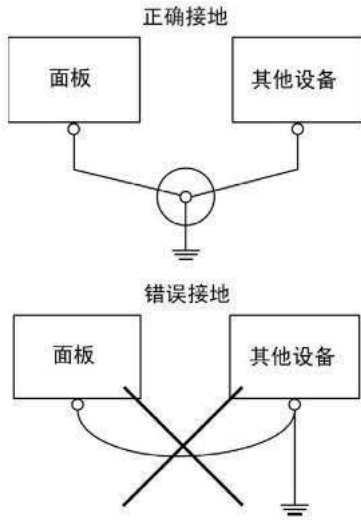
公共接地

将面板接地时请遵守以下安全注意事项。

如果设备没有正确接地的话，将引起电磁干扰。电磁干扰有可能导致通讯丢失。

请勿使用公共接地端，除下述认可配置外。

如果无法连接到独立接地端，请使用公共连接点。



节 4.3

USB 端口

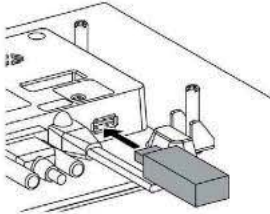
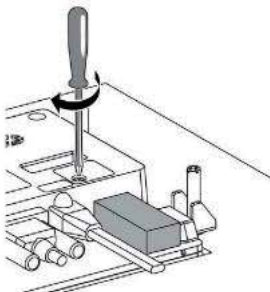
A 型 USB 安装

简介

使用 USB 设备时，将 USB 接口与面板锁定可防止 USB 电缆断开连接。

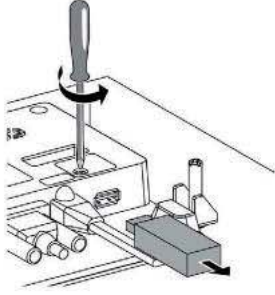
USB 锁不适合薄型 USB 存储器。

锁定 USB

步骤	操作
1	将 USB 电缆插入 USB 主机接口： 
2	使用螺丝刀锁定 USB，力矩为 0.5 至 0.8 Nm (4.42 至 7.07 lb-in): 

释放 USB

解锁 USB，然后拔下 USB 存储器。



章 5

维护

概述

本章说明如何维护 HMIGXU。

本章包含了哪些内容?

本章包含了以下主题:

主题	页
注意事项	66
定期检查事项	67
定期清洁	68

注意事项

无故障、长期安全使用的注意事项



使用尖锐物体操作屏幕可能导致保护膜或触摸屏损坏以及运行异常。（可能会激活非触控位置的开关。）



本产品掉落或过度用力操控屏幕可能导致触摸屏或液晶屏玻璃破裂。而且，在使用安装扣件安装本产品时，如果施加的力度超过手册中指定的适当力矩，则可能导致前面板破裂。



在阳光或紫外线条件下使用 HMI，可能缩短触摸屏的使用寿命并造成触摸功能故障。



使用化学制剂清洁本产品或液体进入本产品可能造成运行异常或故障。

注意

设备损坏

- 清洁设备前请将其关闭。
- 操作本产品时，请勿使用尖锐物体触碰屏幕。
- 操作本产品时，请勿过度用力触摸屏幕。
- 避免在阳光或紫外线条件下使用 HMI。
- 避免使用化学制剂或让液体进入本产品。

不遵循上述说明可能导致设备损坏。

定期检查事项

工作环境

- 工作温度应在允许范围内（0 °C 至 50 °C）（32 °F 至 122 °F）。
- 工作环境湿度应在指定的范围内。
- 工作环境中应不含腐蚀性气体。

电气规格

输入电压应在 20.4 至 28.8 Vdc 内。

相关部件

- 所有电源线和电缆是否已正确连接？是否有松动的电缆？
- 所有支撑单元的安装托架是否牢靠？
- 安装衬垫上是否有很多划痕或污迹？

注意

设备损坏

- 请勿使用坚硬或尖锐的物件点击触摸屏进行操作，否则会损坏屏幕表面。
- 请勿向面板过度施力。
- 请勿将面板暴露在阳光直射 / 紫外线下。
- 请勿使用稀料、有机溶剂或强酸性化合物清洁该单元。

不遵循上述说明可能导致设备损坏。

定期清洁

清洁显示屏

注意

设备损坏

- 清洁设备前请将其关闭。
- 请勿使用坚硬或尖锐的物件点击触摸屏进行操作，否则会损坏屏幕表面。
- 请勿使用稀料、有机溶剂或强酸性化合物清洁该单元。

不遵循上述说明可能导致设备损坏。

当显示屏的表面或外壳变脏时，请用中性洗涤剂浸湿软布，充分拧干后擦拭显示屏。
请勿使用稀料、有机溶剂或强酸性化合物清洁该单元。

清洁衬垫

衬垫可为面板提供保护并提高防水性能。

注意

衬垫老化

- 根据操作环境的需要定期检查衬垫，以保持最初的 IP 级别。
- 每年至少更换一次衬垫，或在出现明显划痕或脏污时尽快更换。

不遵循上述说明可能导致设备损坏。

在一般性的维护和重新安装期间，请检查衬垫是否存在划痕或脏污。

插入衬垫

将衬垫正确插入符合 IP65 的凹槽中。

索引



外设

编辑模式, 18

运行模式, 19, 20

A 型 USB

安装, 62

USB

端口, 37

存储器, 29

安装

扣件, 46

步骤, 49

尺寸, 42, 43

扣件, 46

接地, 60

时钟, 29

电源插头说明, 56

维护

检查点, 67

清洁, 68

编辑模式外设, 18

规格, 24

RS-232C, 31, 33

RS-422/485, 31, 35

USB, 31

接口, 31

显示屏, 28

触摸屏, 29

认证与标准, 13

运行模式外设, 19, 20

连接电源, 58

连接电源线, 56

部件标识和功能, 11

附件, 21

面板开孔尺寸, 45

